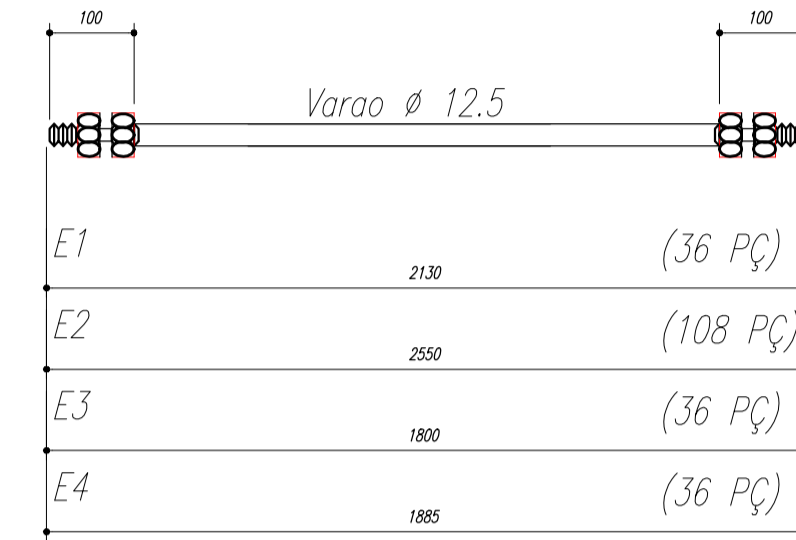
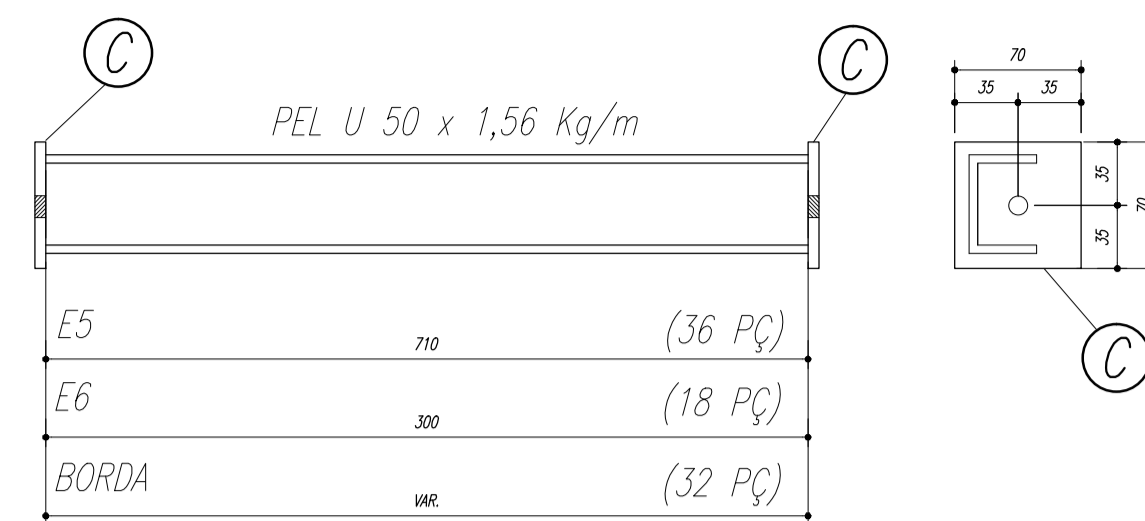
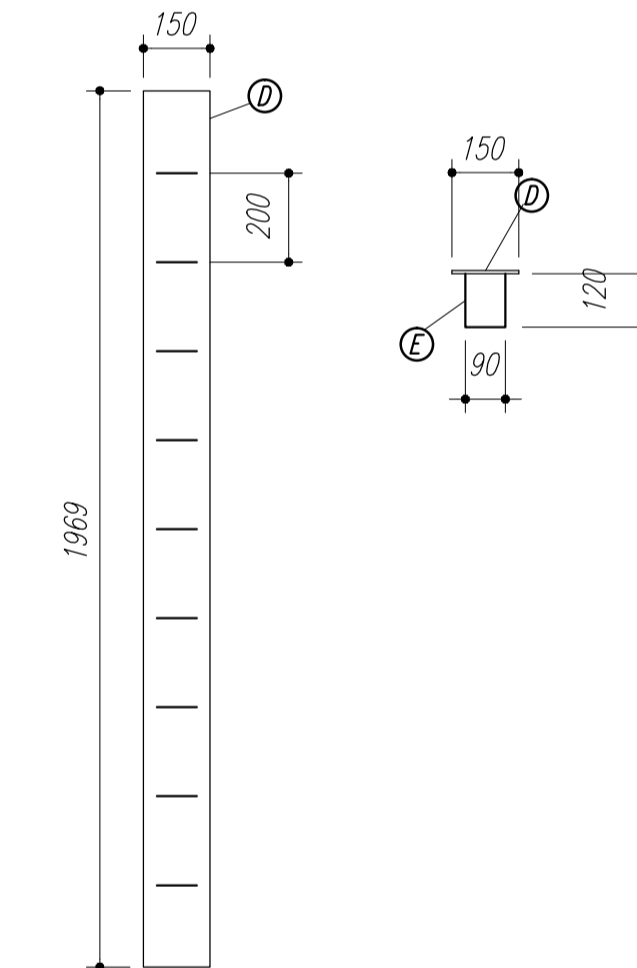


ESPAÇADORES E1 A E4



CHAPA DE BASE DO TOPO
sem escala



NOTAS:

- 1- MEDIDAS EM MILÍMETROS.
- 2- CONFERIR COTAS NO LOCAL DA EXECUÇÃO ANTES DA FABRICAÇÃO E MONTAGEM DAS PEÇAS METÁLICAS.
- 3- PARA SOLDAR USAR ELÉTRODO REVESTIDO E 7018 / MIG-MAG ER 7056
- 4- PARAFUSOS E PORCAS ASTM A 325 - TIPO 1
- 5- AS COTAS FORAM TIRADAS EM CAMPO DEVENDO SER CONFERIDA ANTES DA FABRICAÇÃO E MONTAGEM.
- 6- TRELIÇAMENTO DOS PILARES, DIAGONAIS E MONTANTES POR DENTRO.
- 7- TRELIÇAMENTO DOS ARCOS, DIAGONAIS E MONTANTES POR FORA.
- 8- UTILIZAR O CONTRAVENTAMENTO DOS PILARES VX SO NAS EXTREMIDADES.
- 9- CASO DE DUVIDA CONSULTAR O ENGENHEIRO CALCULISTA.

PREPARO DA SUPERFÍCIE METÁLICA

- 1- LIMPEZA MECANICA NORMA SIS - S13
- 2- APLICAR DUAS DEMÃOS DE TINTA EPOXI MASTIC CURADO COM POLIAMIDA SENDO A 1ª DEMÃO PIGMENTADA COM ALUMÍNIO E A 2ª DEMÃO NA COR DO ACABAMENTO FINAL (TIPO OXIBAR E/OU SUMASTIC), COM ESPESURA DA PELÍCULA SECA TOTAL APLICADA DE 240MC.

QUADRA ESCOLAR 02

PROJETO ESTRUTURAL

PLANTA BAIXA, CORTE A-B e DETALHES

EST

01/11

FORMATO: A1 (841 X 594)

ESCALA INDICADA: AGOSTO/2012

FRANCA: 01/11