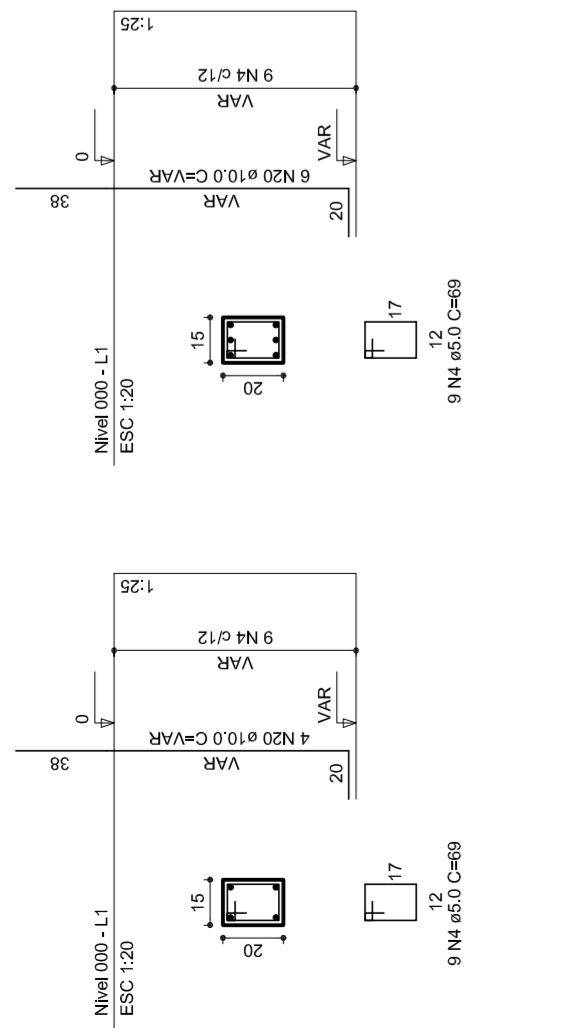
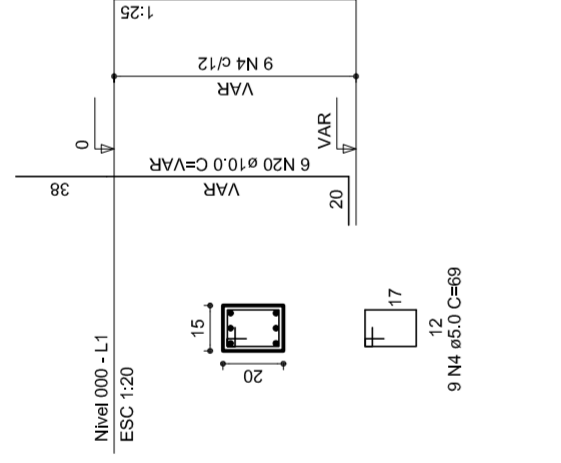


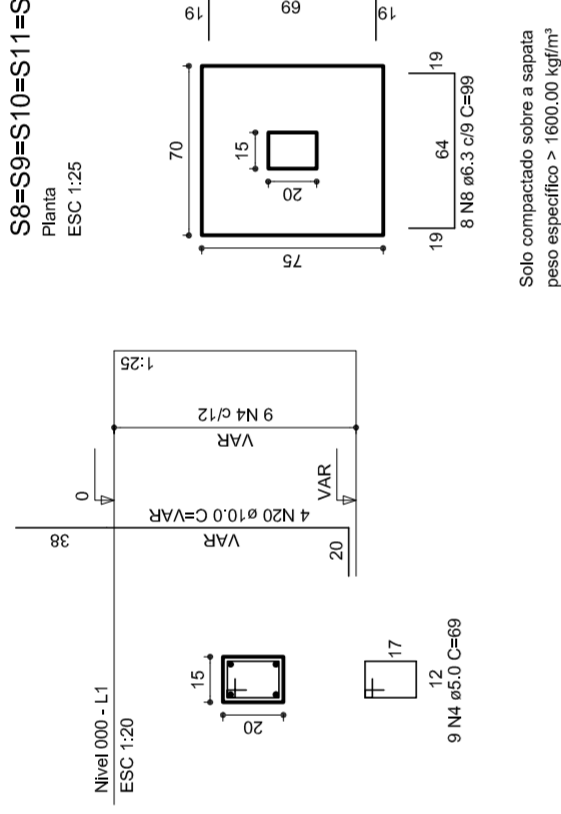
P15=P16=P17=P20=P21=P24



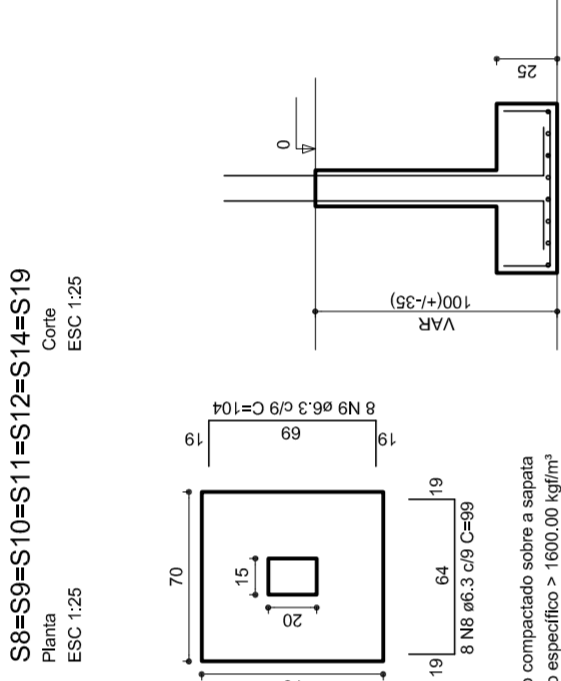
P10



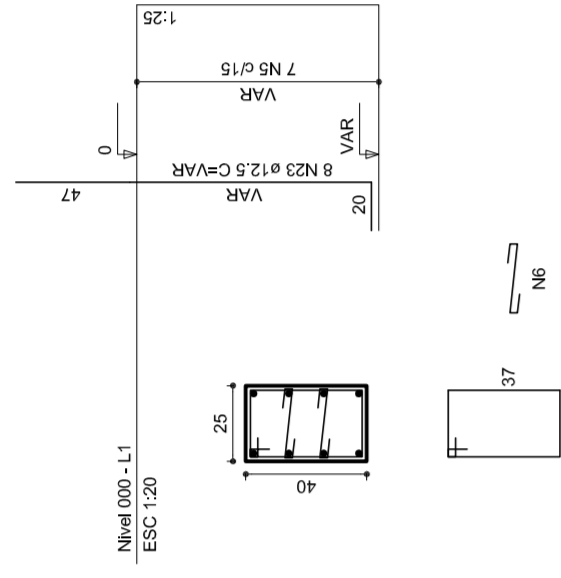
P8=P9=P11=P12=P14=P19



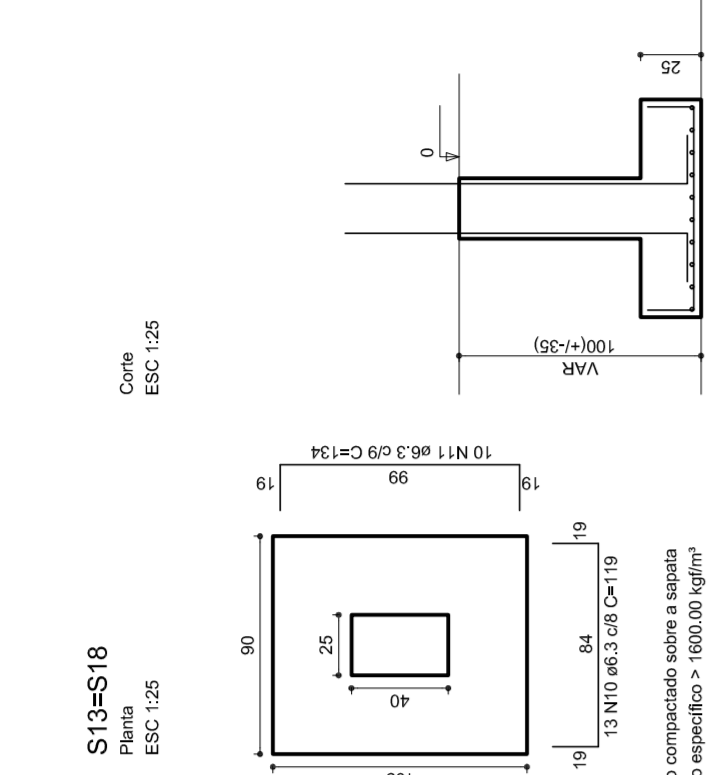
S8=S9=S10=S11=S12=S14=S19



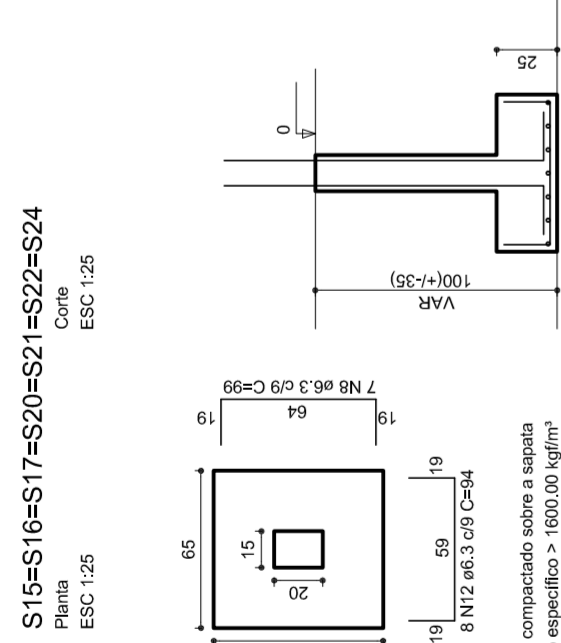
P13=P18



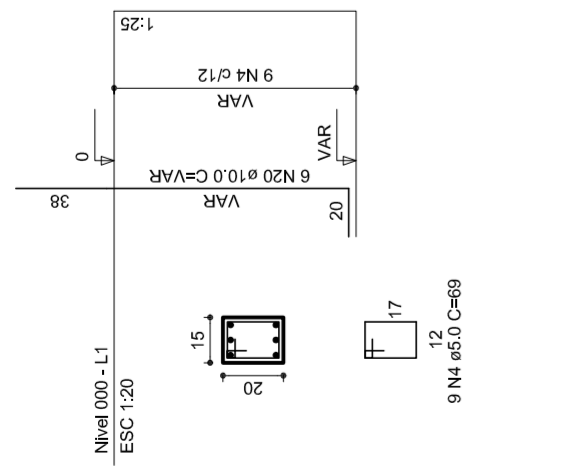
S13=S18



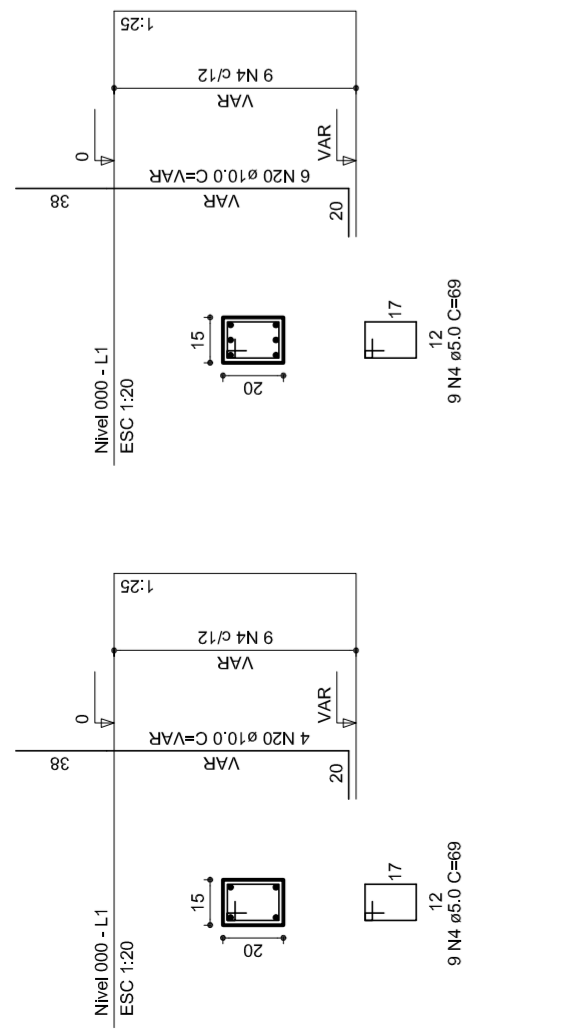
S15=S16=S17=S20=S21=S22=S24



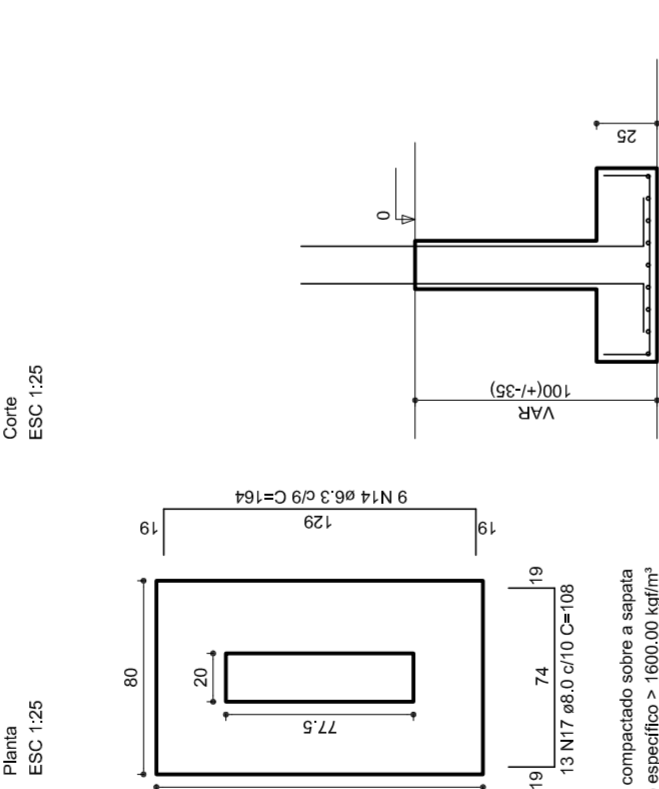
P22



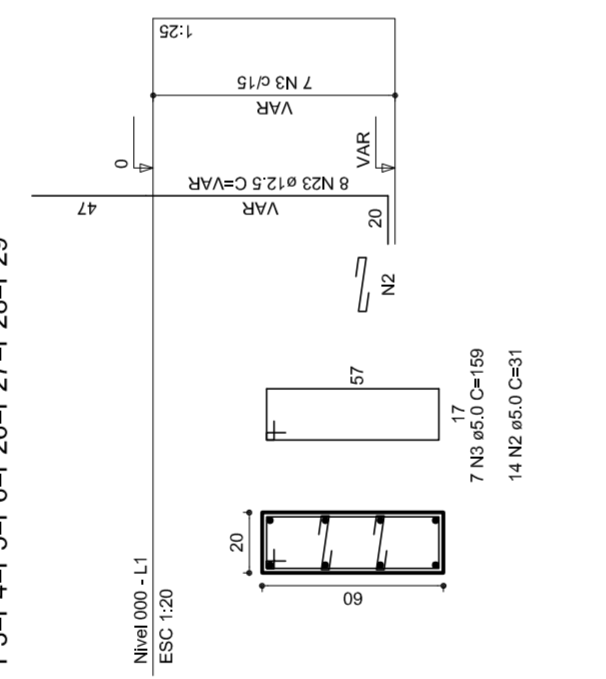
P2=P25



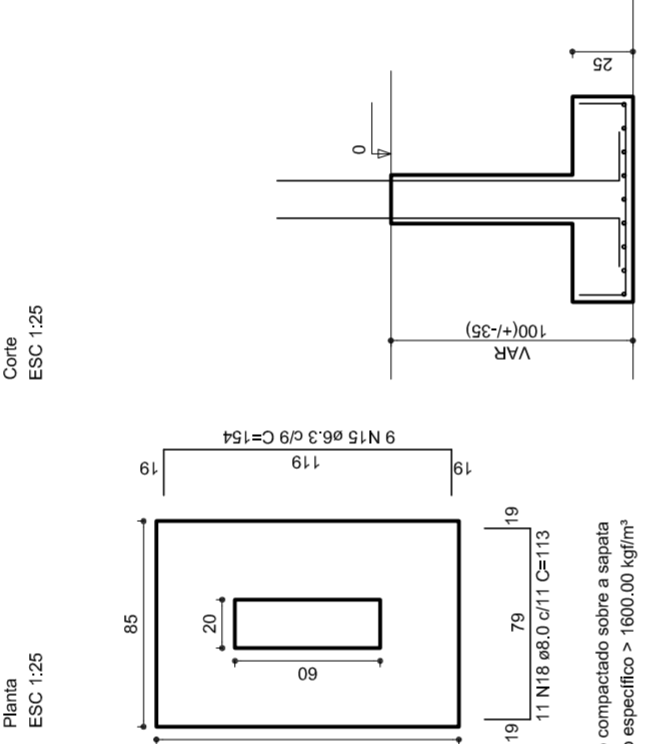
S2=S25



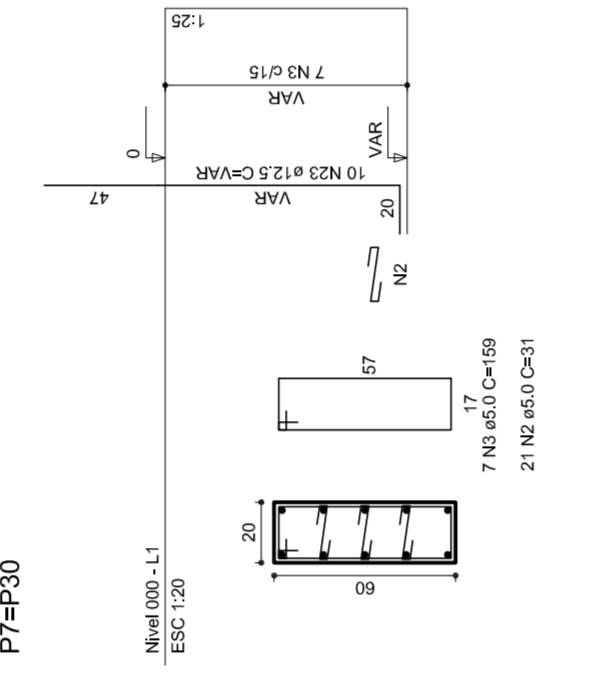
P3=P4=P5=P6=P26=P27=P28=P29



S3=S4=S5=S6=S26=S27=S28=S29



P7=P30



RESUMO DO AÇO

AÇO	DIAM	N	Q	LNMT	C.TOTAL	PESQ.10%
	(mm)			(mm)	(kg)	(kg)
CA50	6,3	481,3	12,5	6076	6076	12,5
CA50	10,0	127,1	8,2	894	894	8,2
CA60	15,0	24,2	2,6	242	242	2,6
CA50	5,8	1	1	1	1	1
CA60	5,8	1	1	1	1	1
Vol. de concreto total=48,71 m³						
Área de forma batida=62,84 m²						

PROJETO PADRÃO - FNDE

MUNICÍPIO – UF: _____

PROPRIETÁRIO: _____

ENDEREÇO: _____

PROPRIETÁRIO: _____

RESP. TÉCNICO: _____

CREA: _____

DUFO: _____

CREA: _____

RA: _____

OBSERVAÇÕES: _____

QUADRA COBERTA

PROJETO ESTRUTURAL

CORRESPONDÊNCIA CGEST - Coordenação Geral de Infraestrutura Educativa	ESTRUTURA DE CONCRETO SAPATAS
REVISÃO R.00 R.00 R.00	FRANCHA 09/11
FORMATO: AT (841 X 594)	ESCALA: 1/125 DATA EMISSÃO: JULHO/2011